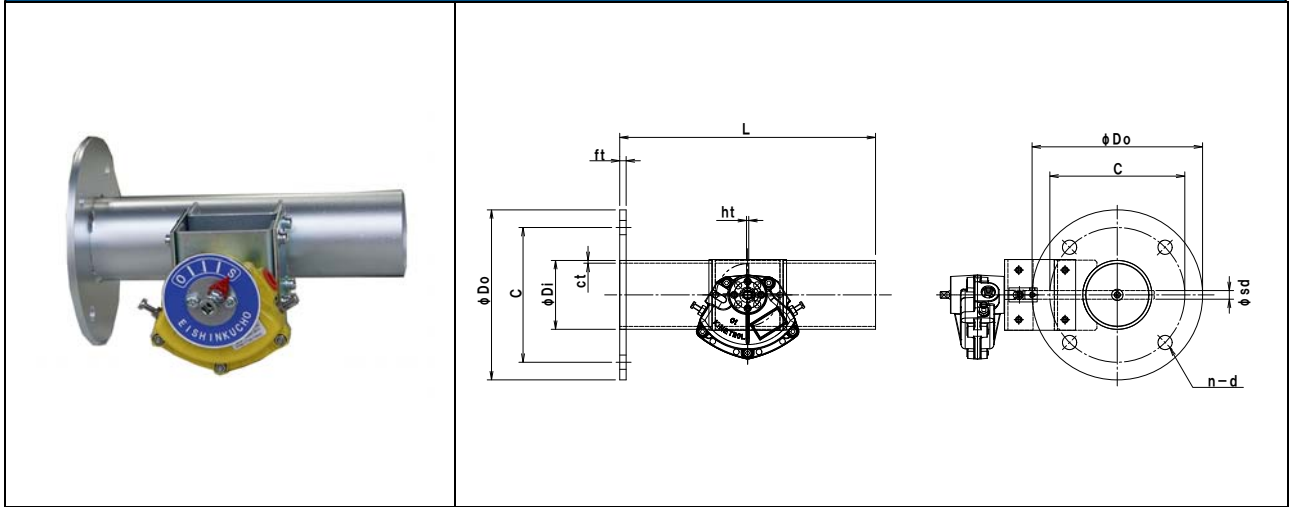


小径 エアー駆動ダンパー [SS・SUS] [ダクトホース用] [片フランジ付]

EVDNAF-□□□S-1F [SS] EVDNAF-□□□U-1F [SUS]

栄進空調株式会社



スチール製	SS
-------	----

形 式	呼径	φDi	Do	C	n-d	ft	L	sd	ct	ht
EVDNAF-032S-1F	32	31.8	80	60	4-10	4.5	180	6	1.6	1.6
EVDNAF-038S-1F	38	38.1	90	66	4-10	4.5	180	6	1.6	1.6
EVDNAF-40AS-1F	50	48.6	120	95	4-10	4.5	180	6	2.0	1.6
EVDNAF-50AS-1F	65	60.5	130	105	4-10	4.5	180	6	2.0	1.6
EVDNAF-65AS-1F	75	76.3	155	130	4-12	6.0	180	6	2.0	1.6

ステンレス製	SUS
--------	-----

形 式	呼径	φDi	Do	C	n-d	ft	L	sd	ct	ht
EVDNAF-032U-1F	32	31.8	80	60	4-10	4.0	180	6	1.5	1.5
EVDNAF-038U-1F	38	38.1	90	66	4-10	4.0	180	6	1.5	1.5
EVDNAF-40AU-1F	50	48.6	120	95	4-10	4.0	180	6	2.0	1.5
EVDNAF-50AU-1F	65	60.5	130	105	4-10	4.0	180	6	2.0	1.5
EVDNAF-65AU-1F	75	76.3	155	130	4-12	6.0	180	6	2.0	1.5

小径ダンパの特長

◎ 駆動部については別紙ロータリーアクチュエーターのカタログを参照下さい。

✦ ダンパー本体は鋼管製

✦ 材 質 : SS製 SS-1.6 ~ 2.0t 羽根 SPC-1.6t

✦ 仕 上 : 無電解ニッケルメッキ・(一般錆止め塗装+シルバー塗装)

✦ 材 質 : SUS製 SUS-1.5t ~ 2.0t 羽根 SUS-1.5t

✦ 仕 上 : 酸洗い

✦ 全閉リーク率 : 通常 3~5%

内部気密 : 小口径の為羽根当てが設けられず漏洩が多くなっております。

別機種に気密型もございますのでご検討下さい。

外部気密 : シャフト部に軸受およびシールが無く漏洩が生じます。

別機種に気密型もございますのでご検討下さい。